

**LÍNEA AUTOMATIZACIÓN
DAEDALUS**

**ROBOTEC
CORPORATION**



www.robotec.com

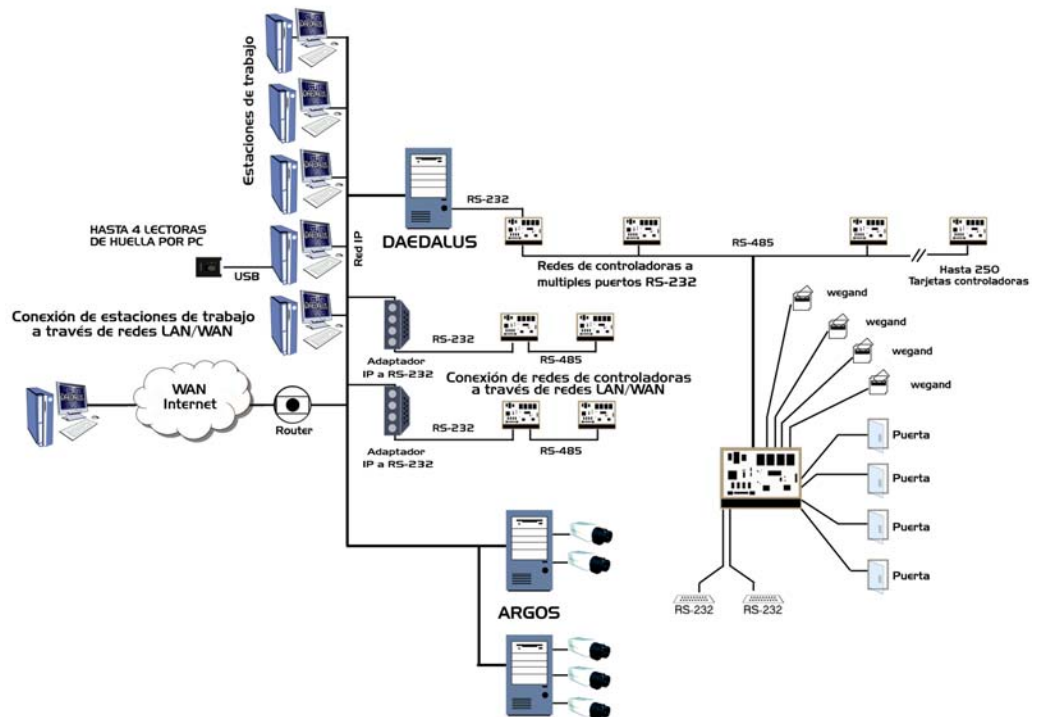
**• SISTEMA INTEGRADO DE AUTOMATIZACION,
SEGURIDAD Y CONTROL.**

- IDENTIFICACIÓN BIOMÉTRICA
- CONTROL DE ACCESO
- CONTROL DE VISITANTES
- CONTROL DE PARQUEADEROS
- MONITOREO DE ALARMAS
- CONTROL DE ILUMINACIÓN
- CCTV
- TIEMPOS Y ASISTENCIA



Transversal 49 # 105 – 73 Bogotá D.C., Colombia
Teléfono: +571-533-0388 Fax: +571-533-2303
Web Site: <http://www.robotec.com> Email: ventas@robotec.com

LINEA AUTOMATIZACIÓN DAEDALUS



DAEDALUS es un sistema integrado de AUTOMATIZACIÓN, SEGURIDAD y CONTROL. Gracias a su diseño flexible y modular, es ideal para cualquier tipo de aplicación, desde el control de un pequeño local hasta instalaciones de gran escala de uno o múltiples edificios.

Dado que sus funciones y aplicaciones son virtualmente ilimitadas, es el sistema ideal para la AUTOMATIZACIÓN, SEGURIDAD y CONTROL de edificios residenciales, complejos comerciales, oficinas, campus universitarios, hospitales, hoteles, fábricas, etc.

VISUALIZACIÓN

- ▣ Interfaz gráfica multitarea.
- ▣ Planos con iconos dinámicos.
- ▣ Lista de eventos con manejo de colores para facilidad de uso.
- ▣ Despliegue automático de la foto almacenada en la base de datos al presentar una tarjeta.
- ▣ Idioma seleccionable por operador.



*Especificaciones pueden cambiar sin previo aviso.

TYD-HE - SDAE-330
REV3.0 2005/06/02

LINEA AUTOMATIZACIÓN DAEDALUS

ROBUSTEZ

- ▣ Cada controladora cuenta con:
 - * Memoria flash para actualizaciones de firmware in-situ.
 - * Procesamiento 100% distribuido con independencia total del servidor central.
 - * Log los últimos 128.000 eventos ocurridos en memoria no volátil.
 - * Fuente de poder con cargador de batería.
 - * Protección contra transientes hasta 1500 W.
- ▣ Backup automático de la base de datos con funciones de auto-recuperación.

ESCALABILIDAD

- ▣ Controladoras - Desde 1 hasta 256.
- ▣ Lectoras - Desde 1 hasta 512.
- ▣ Lectoras de huella digital - Desde 1 hasta 512.
- ▣ Entradas digitales – Desde 16 hasta 4096.
- ▣ Salidas digitales – Desde 8 hasta 4096.
- ▣ Cámaras - Desde 1 hasta 256.
- ▣ Estaciones de trabajo – Desde 1 hasta 32.
- ▣ Maneja más de 200.000 usuarios.

IDENTIFICACIÓN BIOMÉTRICA

- ▣ Búsqueda 1:N de huellas en la base de datos (el tiempo promedio de búsqueda es 6 segundos en una base de datos de 100.000 huellas).
- ▣ Verificación de huella 1:1.
- ▣ Registro de una o varias huellas digitales por persona (el sistema es deca-dactilar).
- ▣ Búsqueda de la huella de un visitante nuevo en la base de datos para evitar duplicidad de identidades.
- ▣ Asignación de registros específicas a lista negra para generación de alarmas.
- ▣ Manejo de lectores atendidos y desatendidos.
- ▣ Compatible con control de visitantes y control de acceso.
- ▣ Manejo de hasta 4 lectoras de huella por computador.



LINEA AUTOMATIZACIÓN DAEDALUS

CONTROL DE ACCESO

- ▣ Número ilimitado de usuarios con más de 24.000 usuarios simultáneos por controladora.
- ▣ Fecha de expiración para cada usuario con resolución en minutos.
- ▣ Horario de acceso con número ilimitado de ventanas de tiempo en un año, para cada usuario par cada puerta, y manejo de zonas restringidas.
- ▣ Manejo simultáneo de multiples tecnologías
 - * Proximidad
 - * Tarjeta inteligente
 - * Código de barras
 - * Huella digital
 - * Geometría de la mano
 - * Claves de acceso
- ▣ Más de 10 validaciones/restricciones para cada usuario para cada puerta, incluyendo antipassback y bloqueo de puertas.
- ▣ Más de 50 mensajes de acceso diferentes.
- ▣ Antipassback y antipassback orientado a áreas.
- ▣ Listas negras, deshabilitación de usuarios y claves de acceso para cada usuario para mayor seguridad.
- ▣ Contadores de personas para cada área con banderas de ocupado, vacío y lleno.
- ▣ Capacidad de áreas para manejo de parqueaderos y otros.
- ▣ Compatible con tarjetas Wiegand desde 26 hasta 66 bits.
- ▣ Adición de tarjetas en lote.
- ▣ Localización de usuarios en el edificio.
- ▣ Numero ilimitado de lectoras.
- ▣ Grupos de usuario ilimitados.
- ▣ Hasta 4 lectoras para cada puerta y manejo de áreas con número ilimitado de puertas.

CONTROL DE VISITANTES

- ▣ Ingreso de los datos del visitante a la base de datos de manera rápida y ágil (aproximadamente 40 segundos).
- ▣ Una vez el visitante se encuentra registrado en la base de datos no es necesario volver a escribir sus datos.
- ▣ Impresión de una escarapela temporal para identificación del visitante.
- ▣ Registro histórico de la fecha y hora de entrada y salida de cada visitante.
- ▣ Registro histórico de funcionarios a los cuales van a visitar.
- ▣ Generador de formatos de reporte incorporado a la aplicación.
- ▣ Asignación de una tarjeta de proximidad al visitante que determina por cuales puertas puede ingresar.
- ▣ Ubicación en tiempo real del visitante dentro del inmueble (de acuerdo al último lugar por el que haya pasado la tarjeta).
- ▣ Generación de alarmas cuando el visitante presenta su tarjeta por una puerta por la cual no está autorizado.
- ▣ Reporte histórico de lugares a los cuales ingresó un visitante.
- ▣ Identificación biométrica.

CONTROL DE PARQUEADEROS

- ▣ Toma de foto del vehículo.
- ▣ Manejo de talanqueras, semáforos y sensores vehiculares.
- ▣ Contadores de capacidad de área para bloque de ingreso en cupo lleno
- ▣ Asignación de tiempo máximo para salida.
- ▣ Control de entrada / salida por biometría
- ▣ Asignación automática de áreas o puestos de parqueo de acuerdo al perfil del usuario y ocupación del parqueadero (opcional).



*Especificaciones pueden cambiar sin previo aviso.

TYD-HE - SDAE-330
REV3.0 2005/06/02

LINEA AUTOMATIZACIÓN DAEDALUS

TIEMPOS Y ASISTENCIA

- ❑ Número ilimitado de turnos de trabajo
- ❑ Detección automática de horarios para manejo de turnos.
- ❑ Manejo de novedades (faltas, validación de horas extra, permisos, incapacidades, maternidad, vacaciones, etc.).
- ❑ Control de áreas válidas de trabajo.
- ❑ Manejo de tiempos mínimos para alistamiento.
- ❑ Manejo de tiempos mínimos para movilización entre áreas de trabajo
- ❑ Control por tarjeta o biometría.
- ❑ Utiliza las mismas lectoras de control de acceso.

MONITOREO DE ALARMAS

- ❑ Cualquier estado de cualquier elemento del sistema puede ser definido como una condición de alarma.
- ❑ Despliegue de la alarma en tiempo real.
- ❑ Avisos sonoros distintivos que indican la ocurrencia de alarmas.
- ❑ Número ilimitado de procedimientos parametrizables para atención de alarmas.
- ❑ Campo para llenado de reporte de atención de alarma por parte del operador.

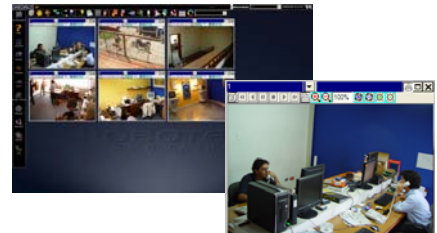


CONTROL DE ILUMINACIÓN

- ❑ Control de iluminación por horario, movimiento y acceso.
- ❑ Manejo directo de señales de potencia hasta 300W.

CCTV

- ❑ Integración total con DVR Argos.
- ❑ Número ilimitado de cámaras por sistema.
- ❑ Digitalización y compresión de datos con grabación en discos duros locales y/o remotos con posibilidad de superar 90 días de grabación para cada cámara.
- ❑ Transmisión TCP/IP por redes corporativas y públicas para monitoreo remoto.
- ❑ Control PTZ de cualquier cámara desde cualquier estación remota.



ENTRADAS DIGITALES

- ❑ Número ilimitado de entradas digitales con supervisión de línea programable (0, 2 o 4 estados).
- ❑ Protección contra transientes hasta 1500W.
- ❑ Contadores de encendido y conmutación para programación de mantenimientos.
- ❑ Control manual con demoras programables para auto-recuperación del sistema.
- ❑ Horario programable.
- ❑ Bandera de alarma para opciones de seguridad.
- ❑ Log de cambio de estado.

LINEA AUTOMATIZACIÓN DAEDALUS

SALIDAS DIGITALES

- ▣ Número ilimitado de salidas de potencia para control de puertas.
- ▣ Mínimo 10,000,000 conmutaciones (100,000 con carga completa).
- ▣ LED indicador de encendido.
- ▣ Número ilimitado de salidas Open Collector para manejo de señales.
- ▣ Contadores de encendido y conmutación para programación de mantenimientos.
- ▣ Control manual con demoras programables para auto-recuperación del sistema.
- ▣ Horario programable.
- ▣ Bandera de alarma para opciones de seguridad.
- ▣ Log de cambio de estado.

CONTROLADOR DE EVENTOS

- ▣ Número ilimitado de relaciones entrada-salida
- ▣ Horario programable para cada relación.
- ▣ 8 condiciones programables por relación, incluyendo estado de entradas, salidas o relaciones, ocupación de áreas, mensajes de acceso, locación de usuarios o tiempos de acceso.
- ▣ Realimentación de relaciones para funciones complejas.
- ▣ Tiempos de demora programable en centésimas de segundo (pre-disparo, post-disparo e inhibición).
- ▣ Lógica booleana o mayoría de votos.
- ▣ Tres tipos de disparo: simple, confirmado, o sostenido.
- ▣ Control de salidas digitales.
- ▣ Log de cambio de estado.
- ▣ Control manual con demoras programables para auto-recuperación del sistema.

OPERADORES

- ▣ Número ilimitado de operadores
- ▣ Número ilimitado de perfiles de operador.
- ▣ Segmentación de la base de datos por compañía.
- ▣ Segmentación de la base de datos por funcionalidad (subsistemas).
- ▣ Restricciones de visualización por perfil
- ▣ Log de inicio / fin de sesión por operador.
- ▣ Restricción de ingreso de operador por equipo.
- ▣ Registro de auditoria de actividad del operador.

REPORTES

- ▣ Grabación de todos los eventos sucedidos en el sistema, incluyendo eventos de configuración y control manual de los operadores.
- ▣ Registro de inicio de sesión y fin de sesión para cada operador.
- ▣ Tag de Fecha y hora con resolución en milisegundos para cada evento.
- ▣ Generador de formatos de reporte incluido.
- ▣ Filtros de selección para facilitar el manejo de reportes.
- ▣ Reportes con gráficas para mejor presentación.



*Especificaciones pueden cambiar sin previo aviso.

TYD-HE - SDAE-330
REV3.0 2005/06/02

**LINEA AUTOMATIZACIÓN
DAEDALUS**

NUMEROS DE PARTE

RCS-SDAE-330

Software DAEDALUS

RCS-SDAE-330/W

Licencia Estación de Trabajo

PARTES COMPLEMENTARIAS

RCS-HHYA-422	Hydra-422 Controladora 2 puertas 2 lectoras.
RCS-HHYA-442	Hydra-442 Controladora 2 puertas 4 lectoras.
RCS-HHYA-444	Hydra-444 Controladora 4 puertas 4 lectoras.
RCS-HIOA-1600DM	IO-1600DM. Controladora Master 16 In / 0 Out Digital.
RCS-HIOA-1608DM	IO-1608DM. Controladora Master 16 In / 8 Out Digital.
RCS-HIOA-1616DM	IO-1616DM. Controladora Master 16 In / 16 Out Digital.
RCS-HTAB-003	Gabinete Metálico con llave.
PS12A3	Fuente de poder 3A con cargador de batería.
PS12A3/EH	Fuente de poder con cargador de batería (en gabinete)
RCS232/IP	Adaptador RS-232 a IP
RCS-HRFP-URU	Lectora de Huella Dactilar con Licencia para uso en Daedalus



*Especificaciones pueden cambiar sin previo aviso.

TYD-HE - SDAE-330
REV3.0 2005/06/02