



ROBOTEC
CORPORATION



Sistema Integrado de Automatización

- Control de Acceso
- Control de Visitantes
- Monitoreo de Alarmas
- Control de Parquederos
- Deteccion de Incendio
- Control y Monitoreo de Equipos



- Control de Activos
- Control de Asistencia
- Ronda de Guardias
- Control de Casinos
- Dinero Electrónico
- CCTV

WWW.ROBOTEC.COM

LINEA AUTOMATIZACIÓN

Especificaciones

CONTROL DE ACCESO

Número ilimitado de lectoras
 Número ilimitado de usuarios con más de 24000 usuarios simultáneos por controladora.

Grupos de usuario ilimitados.

Listas Negras

Horario de acceso con número ilimitado de ventanas de tiempo en un año

Festivos ilimitados

Manejo simultáneo de múltiples tecnologías:

Proximidad, Tarjeta inteligente, Código de barras, Huella Digital, Geometría de la mano, Claves de acceso

Privilegios y restricciones configurables para cada usuario

Antipassback por área

Antipassback por tiempo

Regla de 2 hombres

Créditos programables

Fecha de expiración

Limitación de número de accesos

Más de 50 mensajes de acceso diferentes

Áreas con banderas de estado (vacía, ocupada, llena)

Esclusas multipuerta

CONTROLADOR DE EVENTOS

Número ilimitado de relaciones entrada-salida

Horario programable para cada relación.

CONTROL DE ACTIVOS

Control de tarjetas de activos con restricciones y funciones iguales a las del control de acceso.

Asignación de usuarios para cada activo, validando el paso del activo por una puerta.

Asignación de grupos para manejo de activos con múltiples usuarios.

Asignación de lectoras de validación para manejo de antenas de activos y lectoras de acceso de diferentes tecnologías.

Tiempo de vida programable para la validación de un activo.

Validación de múltiples activos con presentar una tarjeta una sola vez para simplificar el movimiento de los mismos.

ENTRADAS

Número ilimitado de entradas digitales con supervisión de línea programable (0, 2 o 4 estados).

SALIDAS

Número ilimitado de salidas de potencia para control de puertas.

RONDA DE GUARDIA

Tiempos programables para cada lectora. Manejo de expiraciones de tiempo para cada usuario y generación de alarmas. Manejo de estadía mínima y estadía máxima.

El manejo de ronda de guardias puede usar las mismas lectoras de acceso o de control de activos del sistema.

CCTV

Número ilimitado de cámaras por sistema Digitalización y compresión de datos con grabación en discos duros locales y/o remotos con posibilidad de superar 90 días de grabación para cada cámara.

Transmisión TCP/IP por redes corporativas y públicas para monitoreo remoto

Asociación de elementos con otras partes del sistema para relacionar grabaciones.

Control PTZ de cualquier cámara desde cualquier estación remota.

DETECCION DE INCENDIO

Integración de múltiples paneles de incendio de distintas marcas simultáneamente.

Monitoreo gráfico de los eventos de incendio

Integración de sistemas para liberación de puertas y funciones similares.

REPORTES

Grabación de todos los eventos sucedidos en el sistema, incluyendo eventos de configuración y control manual de los operadores.

Registro de inicio de sesión y fin de sesión para cada operador

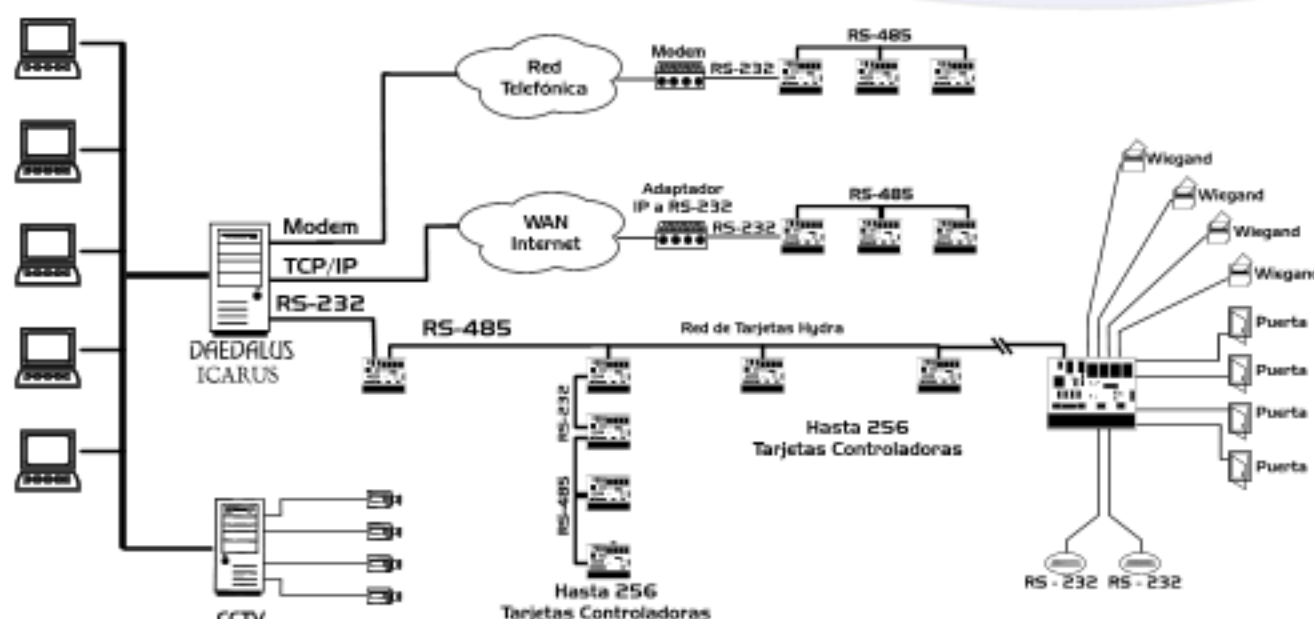
Tag de Fecha y hora con resolución en milisegundos para cada evento.

Generador de formatos de reporte incluido

Filtros de selección para facilitar el manejo de reportes

Reportes con gráficas para mejor presentación.

Arquitectura



Números de Parte

Referencia	Descripción
RCS-SDAE-XXX	Software Daedalus Servidor
RCS-SDAE-XXX/W	Software Daedalus Cliente

* XXX Representa la versión del software.
 Consulte a fábrica para la última versión.

Equipos Complementarios

Referencia	Descripción
RCS-HHYA-422	Controladora 2 lectoras
RCS-HHYA-444	Controladora 4 lectoras
RCS-HIOA-1600DM	Controladora 16 In 0 Out
RCS-HIOA-1608DM	Controladora 16 In 8 Out
RCS-HIOA-1616DM	Controladora 16 In 16 Out

Para mayor información

favor contactar:

ROBOTEC INC. S.A.
 Transversal 49 # 105-73
 Tel: (+571) 533-0388
 Fax: (+571) 533-2303
 Bogotá, D.C., Colombia
 Sur América



Distribuido por:

